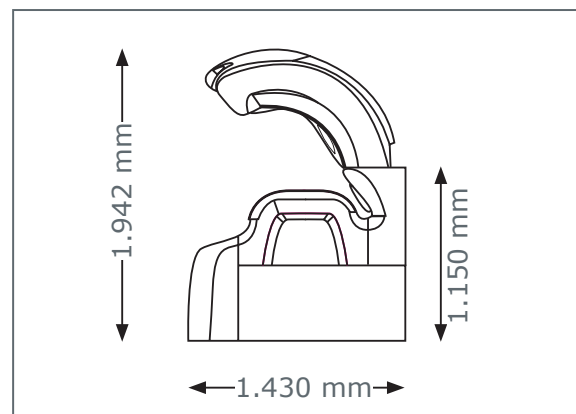
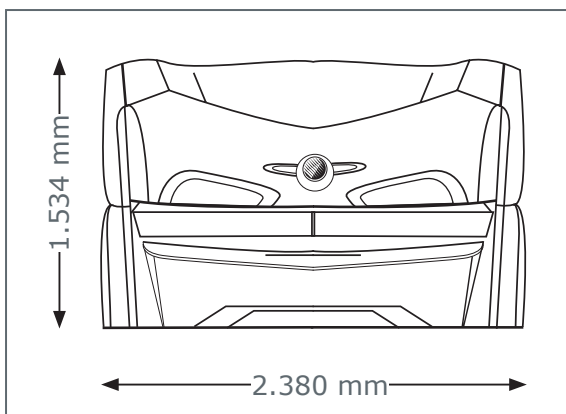




## 6900 $\alpha$ deluxe

<b>Nennleistung min/max:</b>	10 kW/13 kW
<b>Gewicht:</b>	ca. 620 kg (mit Klimagerät)
<b>Belastbarkeit Liegenschleibe:</b>	Flächenlast max. 150 kg
<b>Elektrische Werte Anschluss</b>	
<b>Stromanschluss:</b>	hinten links
<b>Schutzklasse:</b>	IP20
<b>Netzspannung:</b>	400V / ~3N / 50Hz
<b>Leitungsquerschnitt:</b>	5 x 4 mm <sup>2</sup> Ölflex
<b>Sicherungen</b>	K-Automat 3-polig träge, (3 x 20 A -> 6700 Super) (3 x 25 A -> 6700/6800/6900 SP & UP & IS ) mit FI (RCD)
<b>Abluft</b>	
<b>Lüfter:</b>	Anschlussstutzen Ø 300 - 2095 mm Höhe (Oberkante)
<b>Mindestabluftleistung:</b>	2250 m <sup>3</sup> /h
<b>Abluftschlauch:</b>	Ø 300
<b>Abmessungen</b>	
in mm (Höhe x Breite x Tiefe):	1534 x 2380 x 1430 (geschlossen) 1942 x 2380 x 1430 (offen)





## 6800 *hurricane*

<b>Nennleistung min/max:</b>	10 kW/14 kW
<b>Gewicht:</b>	ca. 620 kg (mit Klimagerät)
<b>Belastbarkeit Liegenschleibe:</b>	Flächenlast max. 150 kg

### Elektrische Werte Anschluss

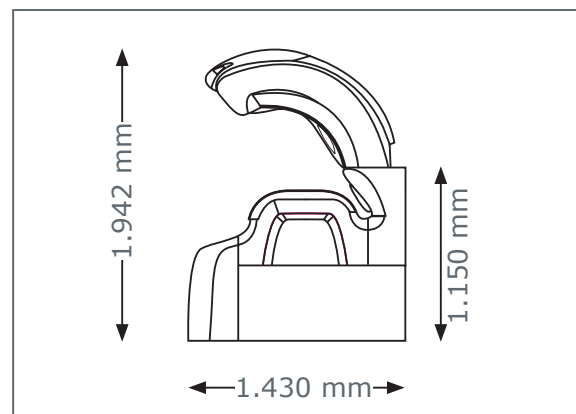
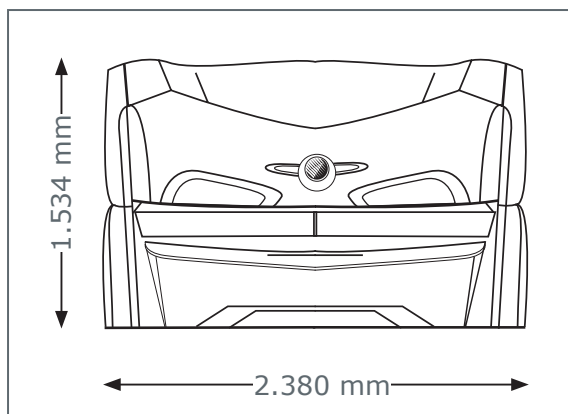
<b>Stromanschluss:</b>	hinten links
<b>Schutzklasse:</b>	IP20
<b>Netzspannung:</b>	400V / ~3N / 50Hz
<b>Leitungsquerschnitt:</b>	5 x 4 mm <sup>2</sup> Ölflex
<b>Sicherungen</b>	K-Automat 3-polig träge, (3x20A -> 6700 Super) (3x25A -> 6700/6800/6900 SP & UP & IS) mit FI (RCD)

### Abluft

<b>Lüfter:</b>	Anschlussstutzen Ø 300 - 2095 mm Höhe (Oberkante)
<b>Mindestabluftleistung:</b>	2250 m <sup>3</sup> /h
<b>Abluftschlauch:</b>	Ø 300

### Abmessungen

in mm (Höhe x Breite x Tiefe):	1534 x 2380 x 1430 (geschlossen) 1942 x 2380 x 1430 (offen)
--------------------------------	--





## 6700α

<b>Nennleistung min/max:</b>	8 kW/14 kW
<b>Gewicht:</b>	ca. 620 kg (mit Klimagerät)
<b>Belastbarkeit Liegenseibe:</b>	Flächenlast max. 150 kg
<b>Elektrische Werte Anschluss</b>	
<b>Stromanschluss:</b>	hinten links
<b>Schutzklasse:</b>	IP20
<b>Netzspannung:</b>	400V / ~3N / 50Hz
<b>Leitungsquerschnitt:</b>	5 x 4 mm <sup>2</sup> Ölflex
<b>Sicherungen</b>	K-Automat 3-polig träge, (3x20A -> 6700 Super) (3x25A -> 6700/6800/6900 SP & UP & IS) mit FI (RCD)
<b>Abluft</b>	
<b>Lüfter:</b>	Anschlussstutzen Ø 300 - 2095 mm Höhe (Oberkante)
<b>Mindestabluftleistung:</b>	2250 m <sup>3</sup> /h
<b>Abluftschlauch:</b>	Ø 300
<b>Abmessungen</b>	
in mm (Höhe x Breite x Tiefe):	1534 x 2380 x 1430 (geschlossen) 1942 x 2380 x 1430 (offen)

