

P9 hybridSun



TECHNICAL SPECIFICATIONS



Design by
STUDIO F·A·PORSCHE

LAMPS

CANOPY

14x pureSunlight

- max. 200W
- 170 cm
- Art.Nr.: 3230076160

6x smartSunlight

- max. 200W
- 170 cm
- Art.Nr.: 3230076166

SIDE

4x pureSunlight

- max. 200W
- 170 cm
- Art.Nr.: 3230076160

2x smartSunlight

- max. 200W
- 170 cm
- Art.Nr.: 3230076166

BASE

16x pureSunlight

- max. 200W
- 190 cm
- Art.Nr.: 3230076115

8x smartSunlight

- max. 200W
- 190 cm
- Art.Nr.: 3230076129

FACIALS

4x MS700

- Art.Nr.: 3230320000

SHOULDER TANNER

2x MS250

- Art.Nr.: 3200224000

BEAUTY BOOSTER

70x Beauty Booster HyperRed

- Module 1 (10 LEDs)
Art.Nr.: 32303555331
- Module 2 (5 LEDs)
Art.Nr.: 32303555330





Matrix Light



Wireless Charging



Intelligent Control System



Easy Control



Pure Facials



Beauty Booster HyperRed



Pure Sunlight



Smart Sunlight



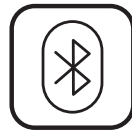
X-Tra Tan



Sound System



Mega Voice



Bluetooth



Aqua Cool



Aroma



Air Condition

P9 hybridSun

Power consumption: 11 kW/14,5 kW

Weight: ca. 785 kg (with air condition)

Bed pane: max. load capacity 150 kg

ELECTRICAL CONNECTION VALUES

Protective class: IP20

Mains voltage: 400V / ~3N / 50Hz

Wire cross section: 5 x 4 mm² Ölflex

Breaker: Automatic fuse K-type (safety cut-out), 3-pole, 3 x 25A with residual current operated circuit breaker (RCD)

EXHAUST AIR

Fan / blower: Exhaust-air socket Ø 300 -- 2150 mm (top)

Minimum exhaust air flow rate:: 2250 m³/h

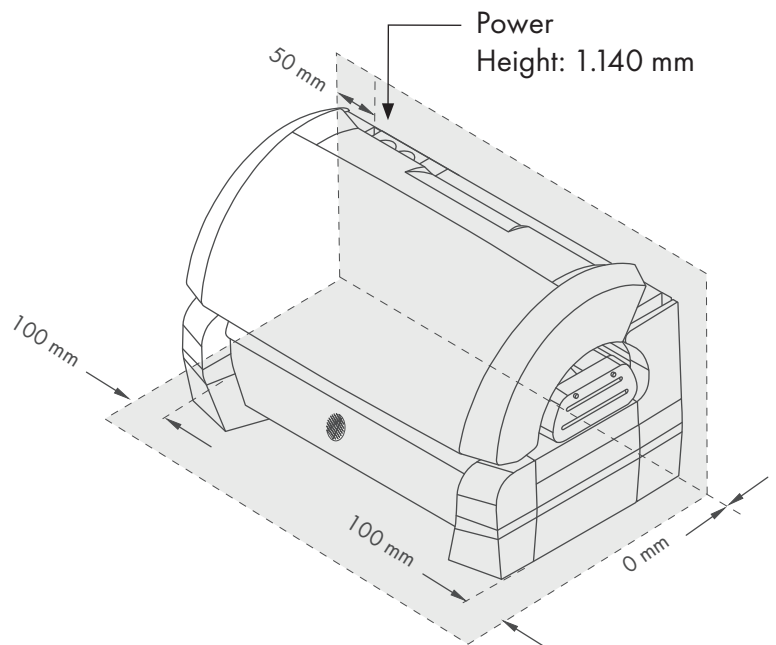
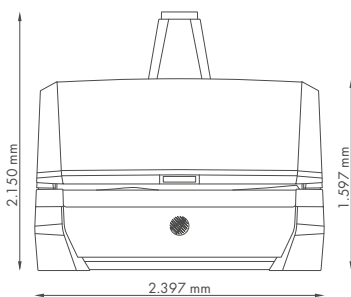
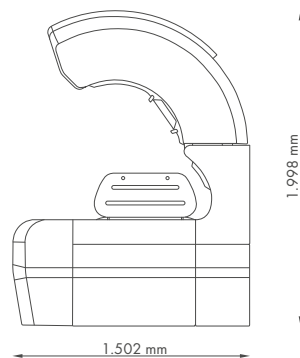
Exhaust-air hose: Ø 300

MEASUREMENTS

in mm (Height x width x depth): 2.397 x 1.502 x 1.597 (closed)

2.397 x 1.502 x 1.998 (open)

Height exhaust: 2.150



P9 extraSun



TECHNICAL SPECIFICATIONS



Design by
STUDIO F·A·PORSCHE

LAMPS

CANOPY

16x pureSunlight

- max. 200W
- 170 cm
- Art.Nr.: 3230076160

4x extraSunlight

- max. 200W
- 170 cm
- Art.Nr.: 3230076169

SIDE

4x pureSunlight

- max. 200W
- 170 cm
- Art.Nr.: 3230076160

2x extraSunlight

- max. 200W
- 170 cm
- Art.Nr.: 3230076169

BASE

24x pureSunlight

- max. 200W
- 190 cm
- Art.Nr.: 3230076115

FACIALS

4x MS700

- Art.Nr.: 3230320000

SHOULDER TANNER

2x MS250

- Art.Nr.: 3200224000

BEAUTY BOOSTER

70x Beauty Booster HyperRed

- Modul 1 (10 LEDs)
Art.Nr.: 32303555331
- Modul 2 (5 LEDs)
Art.Nr.: 32303555330



Matrix Light



Wireless Charging



Intelligent Control System



Easy Control



Pure Facials



Beauty Booster HyperRed



Pure Sunlight



Extra Sunlight



X-Tra Tan



Sound System



Mega Voice



Bluetooth



Aqua Cool



Aroma



Air Condition

P9 extraSun

Power consumption: 11 kW/14,5 kW

Weight: ca. 785 kg (with air condition)

Bed pane: max. load capacity 150 kg

ELECTRICAL CONNECTION VALUES

Protective class: IP20

Mains voltage: 400V / ~3N / 50Hz

Wire cross section: 5 x 4 mm² Ölflex

Breaker: Automatic fuse K-type (safety cut-out), 3-pole, 3 x 25A with residual current operated circuit breaker (RCD)

EXHAUST AIR

Fan / blower: Exhaust-air socket Ø 300 -- 2150 mm (top)

Minimum exhaust air flow rate:: 2250 m³/h

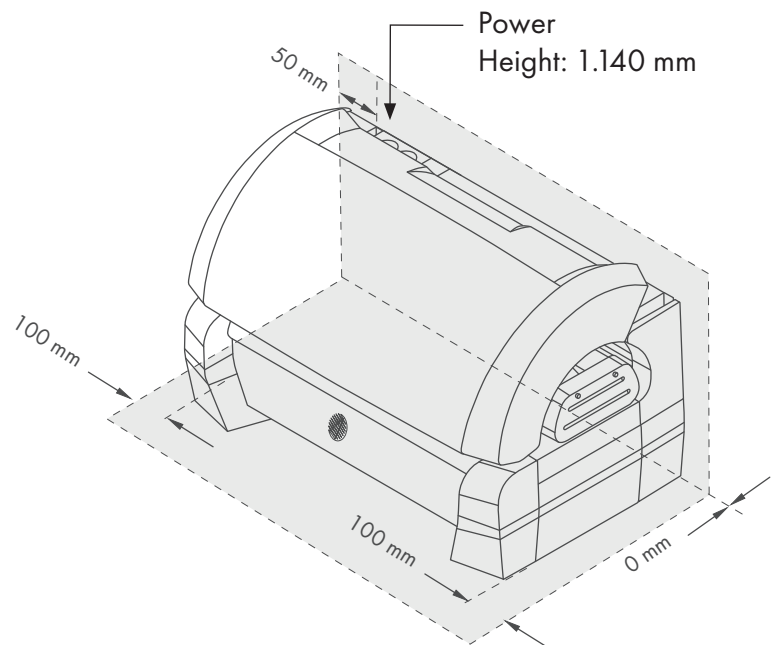
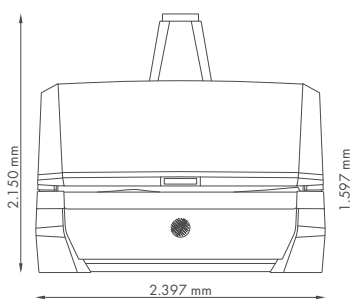
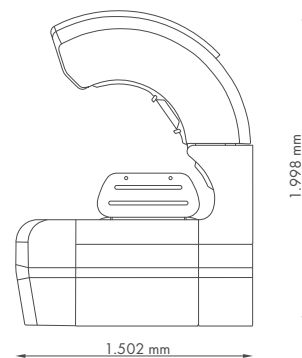
Exhaust-air hose: Ø 300

MEASUREMENTS

in mm (Height x width x depth): 2.397 x 1.502 x 1.597 (closed)

2.397 x 1.502 x 1.998 (open)

Height exhaust: 2.150



P9 smartSun



TECHNISCHES DATENBLATT



Design by
STUDIO F·A·PORSCHE

LAMPENAUSSTATTUNG

OBERTEIL

20x smartSunlight

- max. 200W
- 170 cm
- Art.Nr.: 3230076166

SEITENTEIL

6x smartSunlight

- max. 200W
- 170 cm
- Art.Nr.: 3230076166

LIEGE

24x smartSunlight

- max. 200W
- 190 cm
- Art.Nr.: 3230076129

GESICHTSBRÄUNER

4x MS700

- Art.Nr.: 3230320000

SCHULTERBRÄUNER

2x MS250

- Art.Nr.: 3200224000

BEAUTY BOOSTER

70x Beauty Booster HyperRed

- Modul 1 (10 LEDs)
Art.Nr.: 32303555331
- Modul 2 (5 LEDs)
Art.Nr.: 32303555330



Matrix Light



Wireless Charging



Intelligent Control System



Easy Control



Pure Facials



Beauty Booster HyperRed



Smart Sunlight



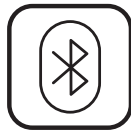
X-Tra Tan



Sound System



Mega Voice



Bluetooth



Aqua Cool



Aroma



Air Condition

P9 smartSun

Nennleistung min/max: 11 kW/14,5 kW

Gewicht: ca. 785 kg (mit Klimagerät)

Belastbarkeit Liegescibe: Flächenlast max. 150 kg

ELEKTRISCHE WERTE ANSCHLUSS

Stromanschluss: hinten links

Schutzklasse: IP20

Netzspannung: 400V / ~3N / 50Hz

Leitungsquerschnitt: 5 x 4 mm² Ölflex

Sicherungen: K-Automat 3-polig träge, 3 x 25 A mit FI (RCD)

ABLUF

Lüfter: Anschlussstutzen Ø 300 - 2095 mm Höhe (Oberkante)

Mindestabluftleistung: 2250 m³/h

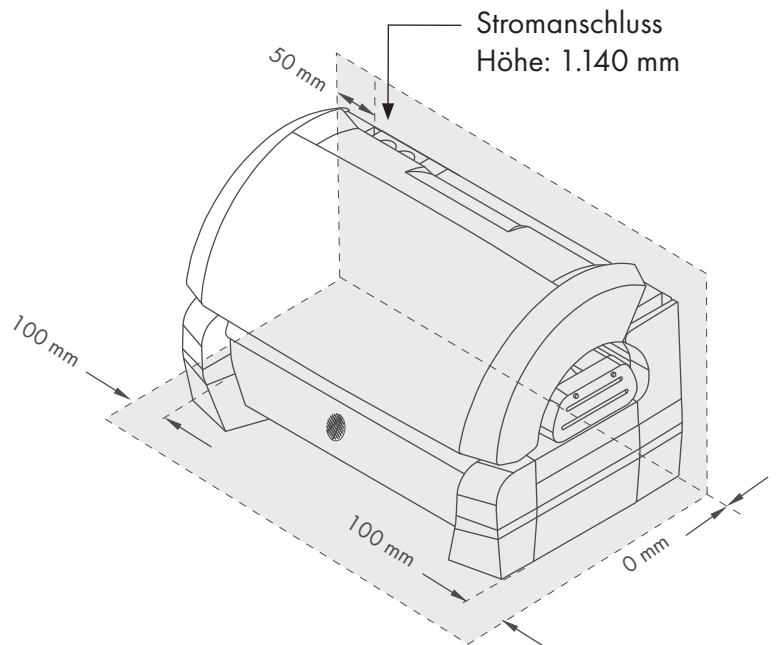
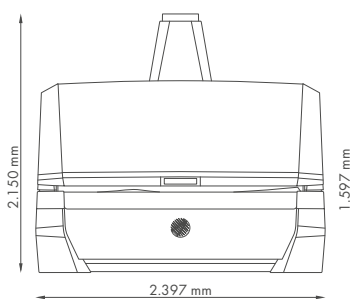
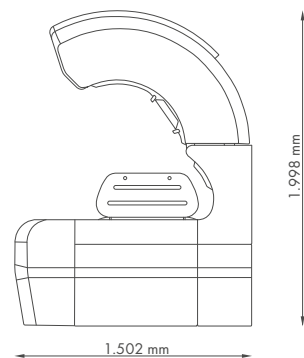
Abluftschlauch: Ø 300

ABMESSUNGEN

in mm (Länge x Breite x Höhe): 2.397 x 1.502 x 1.597 (geschlossen)

2.397 x 1.502 x 1.998 (geöffnet)

Höhe mit Abluft: 2.150



P9 beautySun



TECHNISCHES DATENBLATT



Design by
STUDIO F·A·PORSCHE

LAMPENAUSSTATTUNG

OBERTEIL

14x pureSunlight

- max. 200W
- 170 cm
- Art.Nr.: 3230076161

6x smartSunlight

- max. 200W
- 170 cm
- Art.Nr.: 3230076166

SEITENTEIL

4x pureSunlight

- max. 200W
- 170 cm
- Art.Nr.: 3230076161

2x smartSunlight

- max. 200W
- 170 cm
- Art.Nr.: 3230076166

LIEGE

16x pureSunlight

- max. 200W
- 190 cm
- Art.Nr.: 3230074720

8x smartSunlight

- max. 200W
- 190 cm
- Art.Nr.: 3230076129

GESICHTSBRÄUNER

4x KBL smartSunlight

- Art.Nr.: 3230307001

SCHULTERBRÄUNER

2x MS250

- Art.Nr.: 3200224000

BEAUTY BOOSTER

70x Beauty Booster HyperRed

- Modul 1 (10 LEDs)
Art.Nr.: 32303555331
- Modul 2 (5 LEDs)
Art.Nr.: 32303555330



Matrix Light



Wireless Charging



Intelligent Control System



Easy Control



Smart Facials



Beauty Booster HyperRed



Pure Sunlight



Smart Light



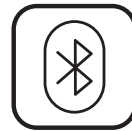
X-Tra Tan



Sound System



Mega Voice



Bluetooth



Aqua Cool



Aroma



Air Condition

P9 beautySun

Nennleistung min/max: 11 kW/14,5 kW

Gewicht: ca. 785 kg (mit Klimagerät)

Belastbarkeit Liegescibe: Flächenlast max. 150 kg

ELEKTRISCHE WERTE ANSCHLUSS

Stromanschluss: hinten links

Schutzklasse: IP20

Netzspannung: 400V / ~3N / 50Hz

Leitungsquerschnitt: 5 x 4 mm² Ölflex

Sicherungen: K-Automat 3-polig träge, 3 x 25 A mit FI (RCD)

ABLUF

Lüfter: Anschlussstutzen Ø 300 - 2095 mm Höhe (Oberkante)

Mindestabluftleistung: 2250 m³/h

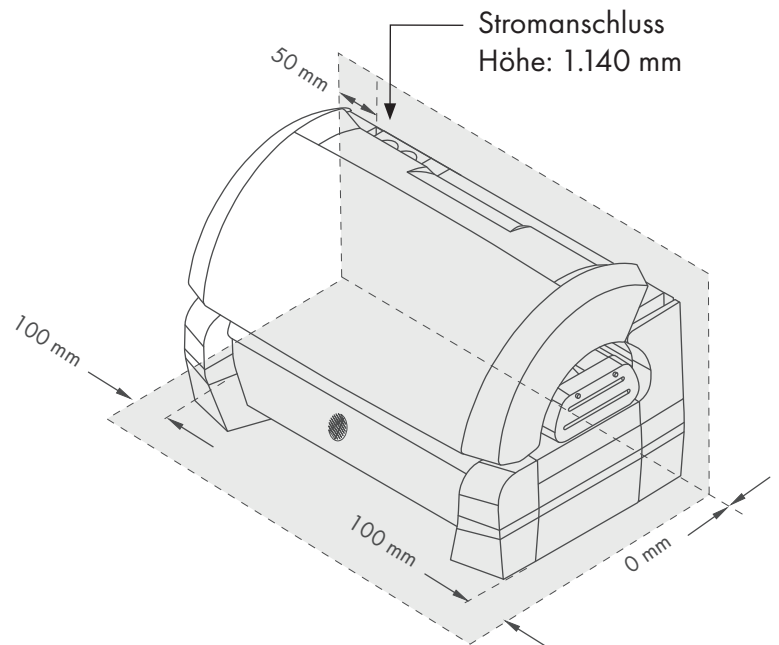
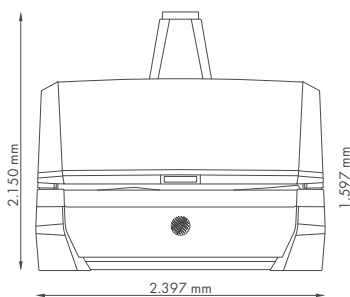
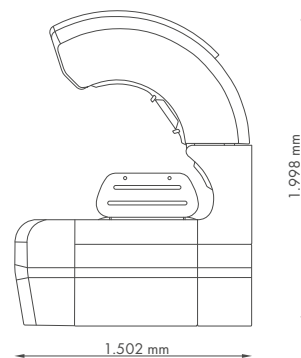
Abluftschlauch: Ø 300

ABMESSUNGEN

in mm (Länge x Breite x Höhe): 2.397 x 1.502 x 1.597 (geschlossen)

2.397 x 1.502 x 1.998 (geöffnet)

Höhe mit Abluft: 2.150



Stromanschluss
Höhe: 1.140 mm